



Shower Glass Door Products

AHPBaba provides high-quality Shower Glass Door for global buyers. We work closely with top manufacturers in China to deliver modern designs, premium materials, and precise craftsmanship for residential and commercial projects.

Our services support clients worldwide with competitive pricing, fast delivery, design customization, and full quality assurance ensuring every project meets international standards.

China All Over the World
A-to-Z Shower Glass Door Products
Better Quality & Better Pricing Than Local Markets Worldwide

China Office:

+86-15501571292 - info@ahpbaba.com - www.ahpbaba.com
B2-1910, Zhengkai Wanda Plaza, Wuhan, China.

USA Office:

+1 2147151010 - imran@ahpbaba.com - www.ahpbaba.com
13151 Emily rd # 100 Dallas TX 75240 - USA.



Mini-
maalist
LIGHT LUXURY

极简·轻奢

惬意休闲
自然畅享生活



A01 SERIES
系列
001>005

A02 SERIES
系列
007>012

A03 SERIES
系列
013>016

129 SERIES
系列
017>018

128 SERIES
系列
019>020

A05 SERIES
系列
021>022

36 SERIES
系列
023>024

A06 SERIES
系列
025>030

A07 SERIES
系列
033>038

A08 SERIES
系列
039>044

A09 SERIES
系列
045>046

A10 SERIES
系列
047>048

A11 SERIES
系列
049>050

118 SERIES
系列
051>052

113 SERIES
系列
055>056

A12 SERIES
系列
057>058

40 SERIES
系列
059>062

101 SERIES
系列
063>068

112 SERIES
系列
069>070

A13 SERIES
系列
071>072

A14 SERIES
系列
073>074

107 SERIES
系列
075>078

46 SERIES
系列
079>080

26 SERIES
系列
081>084

115 SERIES
系列
085>086

A15 SERIES
系列
087>088

A16 SERIES
系列
089>090

60 SERIES
系列
091>096

A18 SERIES
系列
097>098

A19 SERIES
系列
099>100

A20 SERIES
系列
101>102

67 SERIES
系列
103>104

131 SERIES
系列
105>106

A21 SERIES
系列
107

A22 SERIES
系列
108

A23 SERIES
系列
109>110

A25 SERIES
系列
111>112



A01-T52(602)

T形三固二开

玻璃厚度 Glass: 10mm

颜色 Colors: 沙漠金 / 可定制颜色

材质 Material: 304不锈钢

尺寸 Size: 非标定制

标配拉手 Standard handle: L-51



FASHIONwithout boundaries

时尚无界

去掉一切繁琐,把设计简约到本质,简约而不简单,轻奢而不张扬



A01-P31(602)

屏风二固一开

玻璃厚度 Glass: 10mm

颜色 Colors: 沙漠金 / 可定制颜色

材质 Material: 304不锈钢

尺寸 Size: 非标定制

标配拉手 Standard handle: L-51



A01-P21(602)
 屏风一固一开
 玻璃厚度 Glass: 10mm 颜色 Colors: 沙漠金 / 可定制颜色
 材质 Material: 304不锈钢 尺寸 Size: 非标定制
 标配拉手 Standard handle: L-51



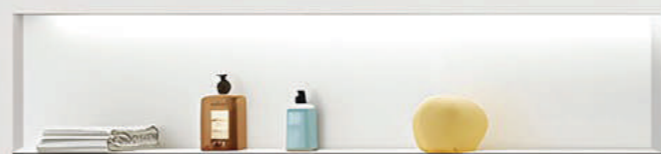
A01-F31(602)
 方形二固一开
 玻璃厚度 Glass: 10mm 颜色 Colors: 沙漠金 / 可定制颜色
 材质 Material: 304不锈钢 尺寸 Size: 非标定制
 标配拉手 Standard handle: L-51

主宰未来

地球是圆的，
 因为上帝喜欢曲线。

The earth is round, because god likes curves





A02-T52(603)

T形三固二开

玻璃厚度 Glass: 10mm

材质 Material: 304不锈钢

标配拉手 Standard handle: L-51

颜色 Colors: 沙漠金 / 可定制颜色

尺寸 Size: 非标定制



Careful selection, careful production,
beautiful and practical

用心选材，精心制作，美观实用



A02-P31(603)

屏风二固一开
玻璃厚度 Glass: 10mm 颜色 Colors: 沙漠金 / 可定制颜色
材质 Material: 304不锈钢 尺寸 Size: 非标定制
标配拉手 Standard handle: L-51



A02-P21(603)

屏风一固一开
玻璃厚度 Glass: 10mm 颜色 Colors: 沙漠金 / 可定制颜色
材质 Material: 304不锈钢 尺寸 Size: 非标定制
标配拉手 Standard handle: L-51



A02-F31(603)

方形二固一开
玻璃厚度 Glass: 10mm 颜色 Colors: 沙漠金 / 可定制颜色
材质 Material: 304不锈钢 尺寸 Size: 非标定制
标配拉手 Standard handle: L-51



A03-T52(605)

T形三固二开
玻璃厚度 Glass: 10mm 颜色 Colors: 哑黑 / 可定制颜色
材质 Material: 304不锈钢 尺寸 Size: 非标定制
标配拉手 Standard handle: L-84



A03 系列



A03-P31(605)

屏风二固一开
玻璃厚度 Glass: 10mm 颜色 Colors: 哑黑 / 可定制颜色
材质 Material: 304不锈钢 尺寸 Size: 非标定制
标配拉手 Standard handle: L-84



A03-A31(605)

钻石形二固一开
玻璃厚度 Glass: 10mm 颜色 Colors: 枪灰 / 可定制颜色
材质 Material: 304不锈钢 尺寸 Size: 非标定制
标配拉手 Standard handle: L-84



129-T41

T形旋转门

玻璃厚度 Glass: 8mm 颜色 Colors: 黄铜金 / 可定制颜色

材质 Material: 304不锈钢 尺寸 Size: 非标定制

标配拉手 Standard handle: L-74



128-T41

T形三固二开

玻璃厚度 Glass: 8mm

材质 Material: 304不锈钢

颜色 Colors: 黄铜金 / 可定制颜色

尺寸 Size: 非标定制



A05-T41

T形一门两用

玻璃厚度 Glass: 8mm

颜色 Colors: 沙漠金 / 可定制颜色

材质 Material: 304不锈钢

尺寸 Size: 非标定制

标配拉手 Standard handle: L-83



36-T41
T形一门两用
玻璃厚度 Glass: 8mm 颜色 Colors: 枪灰 / 可定制颜色
材质 Material: 304不锈钢 尺寸 Size: 非标定制
标配拉手 Standard handle: L-72



A06-T52(607)

T形三固二开

玻璃厚度 Glass: 8/10mm

颜色 Colors: 雪山银 / 可定制颜色

材质 Material: 304不锈钢

尺寸 Size: 非标定制

标配拉手 Standard handle: L-75





A06-P31(607)

屏风二固一开
玻璃厚度 Glass: 8/10mm
材质 Material: 304不锈钢
标配拉手 Standard handle: L-75
颜色 Colors: 雪山银 / 可定制颜色
尺寸 Size: 非标定制



A06-P21(607)

屏风一固一开
玻璃厚度 Glass: 8/10mm
颜色 Colors: 雪山银 / 可定制颜色
材质 Material: 304不锈钢
尺寸 Size: 非标定制
标配拉手 Standard handle: L-75



A06-P11(607)

屏风单开门
玻璃厚度 Glass: 8/10mm
颜色 Colors: 雪山银 / 可定制颜色
材质 Material: 304不锈钢
尺寸 Size: 非标定制
标配拉手 Standard handle: L-75



A06-F31(607)

方形二固一开
玻璃厚度 Glass: 8/10mm
颜色 Colors: 雪山银 / 可定制颜色
材质 Material: 304不锈钢
尺寸 Size: 非标定制
标配拉手 Standard handle: L-75



极简 / 解锁自由

Unlock the Freedom



时光为界
穿越世界和浮躁
将生活的极致品味投射于
简约干净的设计之上
在时光淬炼中获得真意，自由
简行



THE NOBLE AND WORTHY OF YOU

轻奢 / 配得上你

去掉一切的繁琐
把设计简化到本质
简约而不简单，轻奢而不张扬



A07-A31(610)

钻石形二固一开
玻璃厚度 Glass: 10mm 颜色 Colors: 雪山银 / 可定制颜色
材质 Material: 304不锈钢 尺寸 Size: 非标定制
标配拉手 Standard handle: L-85



A07-T52(610)

T形三固二开

玻璃厚度 Glass: 10mm

颜色 Colors: 雪山银 / 可定制颜色

材质 Material: 304不锈钢

尺寸 Size: 非标定制

标配拉手 Standard handle: L-85

A07-P21(610)

屏风一固一开
玻璃厚度 Glass: 10mm
颜色 Colors: 雪山银 / 可定制颜色
材质 Material: 304不锈钢
尺寸 Size: 非标定制
标配拉手 Standard handle: L-85



A07-P11(610)

屏风单开门
玻璃厚度 Glass: 10mm
颜色 Colors: 雪山银 / 可定制颜色
材质 Material: 304不锈钢
尺寸 Size: 非标定制
标配拉手 Standard handle: L-85

A07-P31(610)

屏风二固一开
玻璃厚度 Glass: 10mm
颜色 Colors: 雪山银 / 可定制颜色
材质 Material: 304不锈钢
尺寸 Size: 非标定制
标配拉手 Standard handle: L-85



A07-F31(610)

方形二固一开
玻璃厚度 Glass: 10mm
颜色 Colors: 雪山银 / 可定制颜色
材质 Material: 304不锈钢
尺寸 Size: 非标定制
标配拉手 Standard handle: L-85



DSIGN
SPACE

Smart space

灵动的空间



A08-A31(041)

钻石形二固一开

玻璃厚度 Glass: 8/10mm 颜色 Colors: 镜光 / 可定制颜色

材质 Material: 304不锈钢 尺寸 Size: 非标定制

标配拉手 Standard handle: L-83



A08-T52(041)

T形三固二开

玻璃厚度 Glass: 8/10mm 颜色 Colors: 沙漠金 / 可定制颜色

材质 Material: 304不锈钢 尺寸 Size: 非标定制

标配拉手 Standard handle: L-83

A08 系列



A08-P21(041) 屏风一固一开
玻璃厚度 Glass: 8/10mm 颜色 Colors: 雪山银 / 可定制颜色
材质 Material: 304不锈钢 尺寸 Size: 非标定制
标配拉手 Standard handle: L-83



A08-P31(041)
屏风二固一开
玻璃厚度 Glass: 8/10mm 颜色 Colors: 雪山银 / 可定制颜色
材质 Material: 304不锈钢 尺寸 Size: 非标定制
标配拉手 Standard handle: L-83

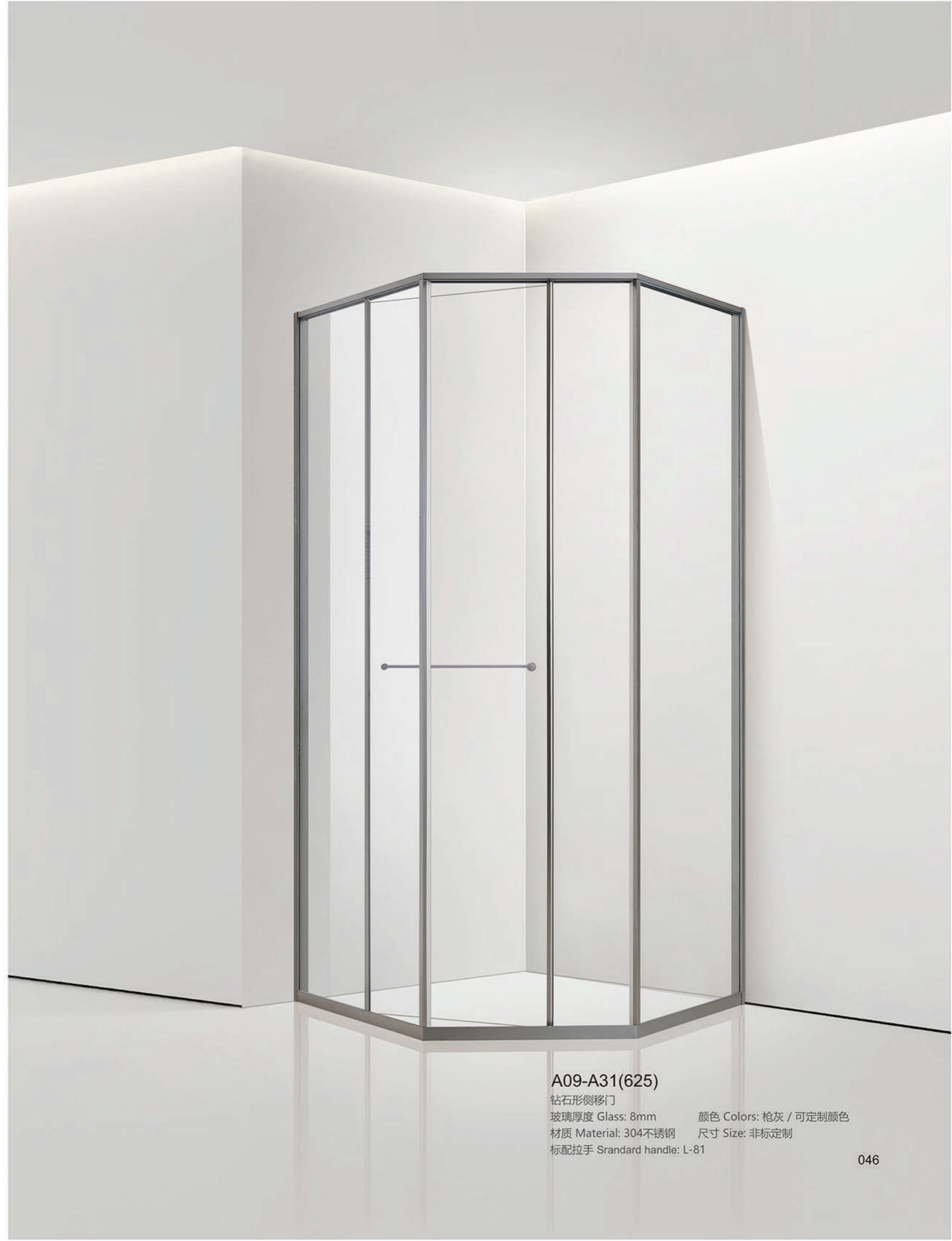


A08-F31(041)
方形二固一开
玻璃厚度 Glass: 8/10mm 颜色 Colors: 雪山银 / 可定制颜色
材质 Material: 304不锈钢 尺寸 Size: 非标定制
标配拉手 Standard handle: L-83



A09-F31(625)

方形侧移门
玻璃厚度 Glass: 8mm 颜色 Colors: 枪灰 / 可定制颜色
材质 Material: 304不锈钢 尺寸 Size: 非标定制
标配拉手 Standard handle: L-81



A09-A31(625)

钻石形侧移门
玻璃厚度 Glass: 8mm 颜色 Colors: 枪灰 / 可定制颜色
材质 Material: 304不锈钢 尺寸 Size: 非标定制
标配拉手 Standard handle: L-81





A11-P32

屏风一固二联动

玻璃厚度 Glass: 10mm

颜色 Colors: 镜光 / 可定制颜色

材质 Material: 304不锈钢

尺寸 Size: 非标定制

标配拉手 Standard handle: L-80



ORI-FINALITY

Intelligent Manufacturing
Quality

匠心智造 精工品质



118-P32(611)

屏风一固二联动
玻璃厚度 Glass: 8mm 颜色 Colors: 沙漠金 / 可定制颜色
材质 Material: 304不锈钢 尺寸 Size: 非标定制
标配拉手 Standard handle: L-52

不止精巧 握感更舒适

SUS304不锈钢长拉手
极简美学，美观大方





113-P21(619)

屏风一固一移
玻璃厚度 Glass: 10mm 颜色 Colors: 枪灰 / 可定制颜色
材质 Material: 304不锈钢 尺寸 Size: 非标定制
标配拉手 Standard handle: L-55



113-F31(619)

方形二固一移
玻璃厚度 Glass: 10mm 颜色 Colors: 枪灰 / 可定制颜色
材质 Material: 304不锈钢 尺寸 Size: 非标定制
标配拉手 Standard handle: L-55



A12 系列



A12-P21

屏风一固一移
玻璃厚度 Glass: 8mm 颜色 Colors: 沙漠金 / 可定制颜色
材质 Material: 304不锈钢 尺寸 Size: 非标定制
标配拉手 Standard handle: L-85



A12-F31

方形二固一移
玻璃厚度 Glass: 8mm 颜色 Colors: 沙漠金 / 可定制颜色
材质 Material: 304不锈钢 尺寸 Size: 非标定制
标配拉手 Standard handle: L-85



40-F42
 方形二固二移
 玻璃厚度 Glass: 8mm 颜色 Colors: 哑黑 / 可定制颜色
 材质 Material: 304不锈钢 尺寸 Size: 非标定制
 标配拉手 Standard handle: L-57



40-S42
 扇形二固二移
 玻璃厚度 Glass: 8mm 颜色 Colors: 枪灰 / 可定制颜色
 材质 Material: 304不锈钢 尺寸 Size: 非标定制
 标配拉手 Standard handle: L-57



40-A31

钻石形侧移门

玻璃厚度 Glass: 8mm

颜色 Colors: 哑黑 / 可定制颜色

材质 Material: 304不锈钢

尺寸 Size: 非标定制

标配拉手 Standard handle: L-36



更多贴心小细节

您值得更好的

更多需求, 都能满足您



101-P21

屏风一固一移

玻璃厚度 Glass: 8mm

颜色 Colors: 哑黑 / 可定制颜色

材质 Material: 304不锈钢

尺寸 Size: 非标定制

标配拉手 Standard handle: L-36

101 系列



101-P31

屏风二固一移
玻璃厚度 Glass: 8mm 颜色 Colors: 沙漠金 / 可定制颜色
材质 Material: 304不锈钢 尺寸 Size: 非标定制
标配拉手 Standard handle: L-36

101-F31

方形二固一移
玻璃厚度 Glass: 8mm
颜色 Colors: 哑黑 / 可定制颜色
材质 Material: 304不锈钢
尺寸 Size: 非标定制
标配拉手 Standard handle: L-36



101-F42

方形二固二移
玻璃厚度 Glass: 8mm
颜色 Colors: 哑黑 / 可定制颜色
材质 Material: 304不锈钢
尺寸 Size: 非标定制
标配拉手 Standard handle: L-36





101-P42

屏风二固二开

玻璃厚度 Glass: 8mm

颜色 Colors: 雪山银 / 可定制颜色

材质 Material: 304不锈钢

尺寸 Size: 非标定制

标配拉手 Standard handle: L-36





112-F32
方形二固一开
玻璃厚度 Glass: 8mm 颜色 Colors: 沙漠金 / 可定制颜色
材质 Material: 304不锈钢 尺寸 Size: 非标定制
标配拉手 Standard handle: L-64



112-P22
屏风二移门
玻璃厚度 Glass: 8mm 颜色 Colors: 沙漠金 / 可定制颜色
材质 Material: 304不锈钢 尺寸 Size: 非标定制
标配拉手 Standard handle: L-64



A13-P22(613)

屏风二移门

玻璃厚度 Glass: 8mm

颜色 Colors: 雪山银 / 可定制颜色

材质 Material: 304不锈钢

尺寸 Size: 非标定制

标配拉手 Standard handle: L-68



A14-P22

屏风二移门

玻璃厚度 Glass: 8mm

颜色 Colors: 沙漠金 / 可定制颜色

材质 Material: 304不锈钢

尺寸 Size: 非标定制

标配拉手 Standard handle: L-82



107-P22(616)

屏风二移门

玻璃厚度 Glass: 8mm

颜色 Colors: 沙漠金 / 可定制颜色

材质 Material: 304不锈钢

尺寸 Size: 非标定制

标配拉手 Standard handle: L-82



107-P32(616)

屏风一固二移门

玻璃厚度 Glass: 8mm

颜色 Colors: 沙漠金 / 可定制颜色

材质 Material: 304不锈钢

尺寸 Size: 非标定制

标配拉手 Standard handle: L-82



107-F32(616)

方形一固二移门

玻璃厚度 Glass: 8mm

颜色 Colors: 沙漠金 / 可定制颜色

材质 Material: 304不锈钢

尺寸 Size: 非标定制

标配拉手 Standard handle: L-82



46-P22

屏风二移门

玻璃厚度 Glass: 8mm

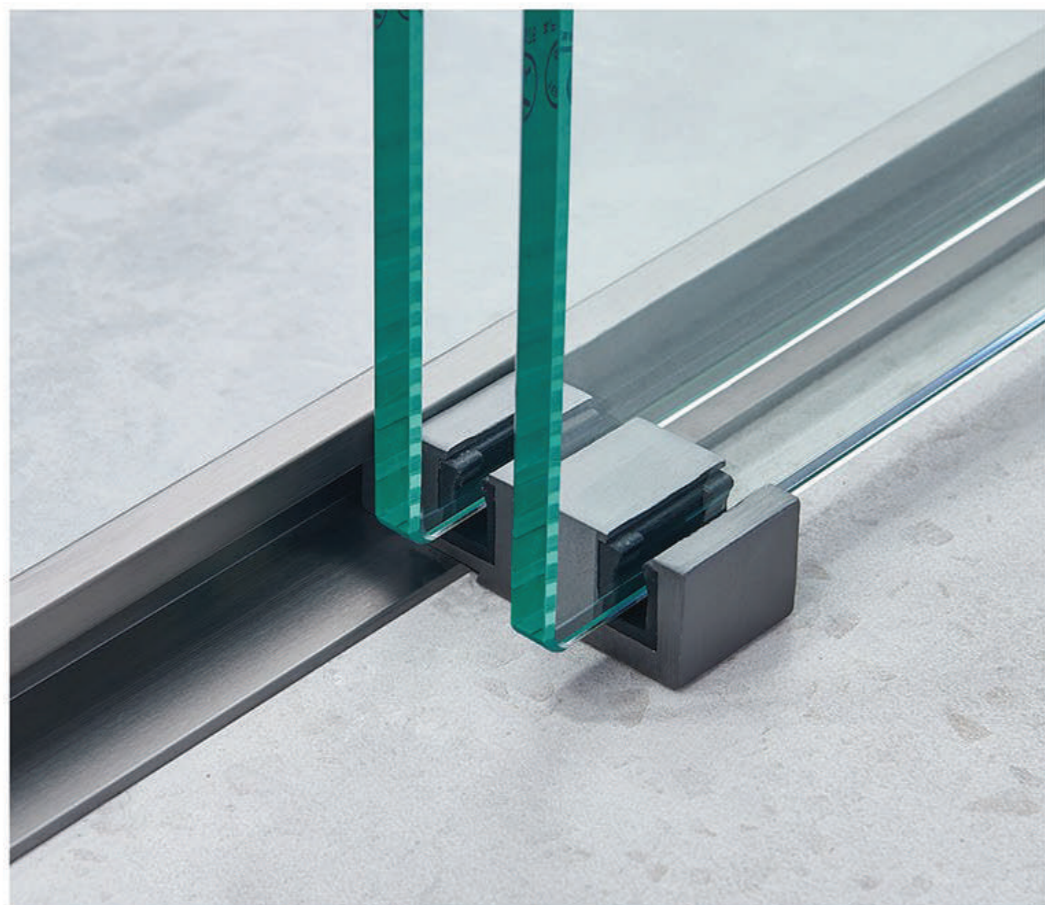
颜色 Colors: 沙漠金 / 可定制颜色

材质 Material: 304不锈钢

尺寸 Size: 非标定制

标配拉手 Standard handle: L-69





INNOVATIVE DESIGN

Focus on innovative product design,
enabling a better home life

专注产品创新设计，赋能美好家居生活



26-P22

屏风二移门
玻璃厚度 Glass: 8mm 颜色 Colors: 枪灰 / 可定制颜色
材质 Material: 304不锈钢 尺寸 Size: 非标定制
标配拉手 Standard handle: L-39



26-F32
方形一固二移门
玻璃厚度 Glass: 8mm 颜色 Colors: 哑黑 / 可定制颜色
材质 Material: 304不锈钢 尺寸 Size: 非标定制
标配拉手 Standard handle: L-39



26-P32
屏风一固二移门
玻璃厚度 Glass: 8mm 颜色 Colors: 枪灰 / 可定制颜色
材质 Material: 304不锈钢 尺寸 Size: 非标定制
标配拉手 Standard handle: L-39



115-P33

屏风三移门

玻璃厚度 Glass: 8mm

颜色 Colors: 哑黑 / 可定制颜色

材质 Material: 304不锈钢

尺寸 Size: 非标定制

标配拉手 Standard handle: L-39



A15-P32
屏风一固二联动
玻璃厚度 Glass: 8mm 颜色 Colors: 哑黑 / 可定制颜色
材质 Material: 304不锈钢 尺寸 Size: 非标定制
标配拉手 Standard handle: L-80

A16 系列



A16-S42

扇形二固二移
玻璃厚度 Glass: 8mm 颜色 Colors: 枪灰 / 可定制颜色
材质 Material: 304不锈钢 尺寸 Size: 非标定制
标配拉手 Standard handle: L-57



SIMPLE

SIMPLE BUT ELEGANT

简约，不简单

.....



60-A31(030)

钻石形二固一开

玻璃厚度 Glass: 8mm

材质 Material: 304不锈钢

标配拉手 Standard handle: L-33

颜色 Colors: 镜光 / 可定制颜色

尺寸 Size: 非标定制



60-T52(030)

T形三固二开

玻璃厚度 Glass: 8mm

颜色 Colors: 枪灰 / 可定制颜色

材质 Material: 304不锈钢

尺寸 Size: 非标定制

标配拉手 Standard handle: L-09





60-F31(030) 方形二固一开
玻璃厚度 Glass: 8mm 颜色 Colors: 枪灰 / 可定制颜色
材质 Material: 304不锈钢 尺寸 Size: 非标定制
标配拉手 Standard handle: L-09



60-P21(030)
屏风一固一开
玻璃厚度 Glass: 8mm 颜色 Colors: 哑黑 / 可定制颜色
材质 Material: 304不锈钢 尺寸 Size: 非标定制
标配拉手 Standard handle: L-09



A18-P22

屏风二移门

玻璃厚度 Glass: 8mm

颜色 Colors: 枪灰 / 可定制颜色

材质 Material: 304不锈钢

尺寸 Size: 非标定制

标配拉手 Standard handle: L-16



A19-P22

屏风二移门

玻璃厚度 Glass: 8mm 颜色 Colors: 镜光 / 可定制颜色

材质 Material: 304不锈钢 尺寸 Size: 非标定制

标配拉手 Standard handle: L-16



A20-P22
屏风二移门
玻璃厚度 Glass: 8mm 颜色 Colors: 枪灰 / 可定制颜色
材质 Material: 304不锈钢 尺寸 Size: 非标定制
标配拉手 Standard handle: L-64



LIGHT
LUXURY

Simple and luxurious
design



极简轻奢的设计



67 系列



67-P1
屏风单门
玻璃厚度 Glass: 8mm
尺寸 Size: 非标定制



67-P1 屏风单门
玻璃厚度 Glass: 8mm
颜色 Colors: 哑黑 / 可定制颜色
材质 Material: 304不锈钢
尺寸 Size: 非标定制



131-P11

屏风单移门
玻璃厚度 Glass: 8mm
颜色 Colors: 哑黑 / 可定制颜色
材质 Material: 304不锈钢
尺寸 Size: 非标定制
标配拉手 Standard handle: L-34



131-P22

屏风二移门
玻璃厚度 Glass: 8mm 颜色 Colors: 哑黑 / 可定制颜色
材质 Material: 304不锈钢 尺寸 Size: 非标定制
标配拉手 Standard handle: L-34



A21-P11

卫生间门

玻璃厚度 Glass: 8mm

颜色 Colors: 沙漠金 / 可定制颜色

材质 Material: 304不锈钢

尺寸 Size: 非标定制



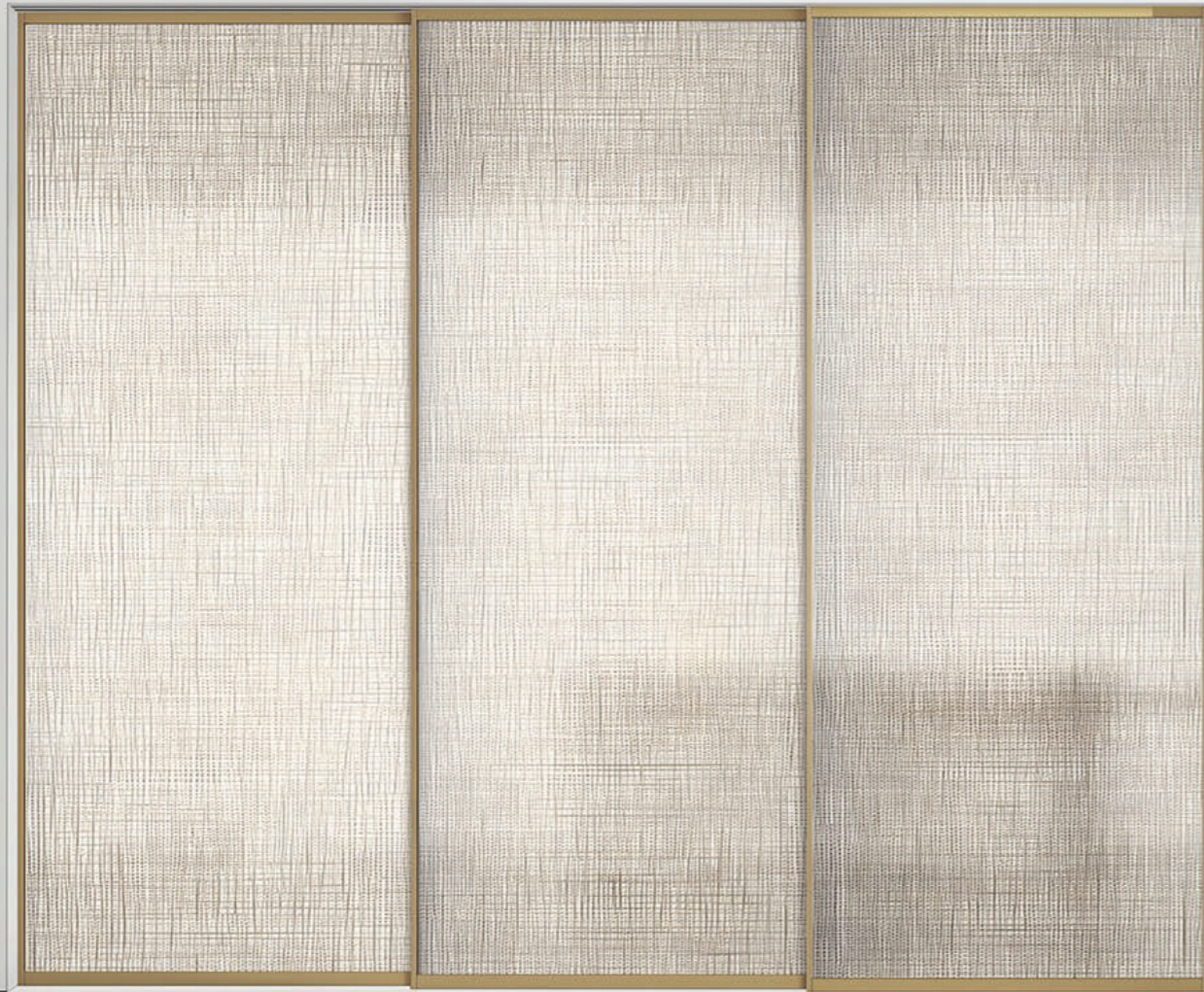
A22-P22 厨房二移门

玻璃厚度 Glass: 8mm

颜色 Colors: 哑黑 / 可定制颜色

材质 Material: 304不锈钢

尺寸 Size: 非标定制



A23-P33
全景门三门
玻璃厚度 Glass: 8mm
颜色 Colors: 沙漠金 / 可定制颜色
材质 Material: 304不锈钢
尺寸 Size: 非标定制

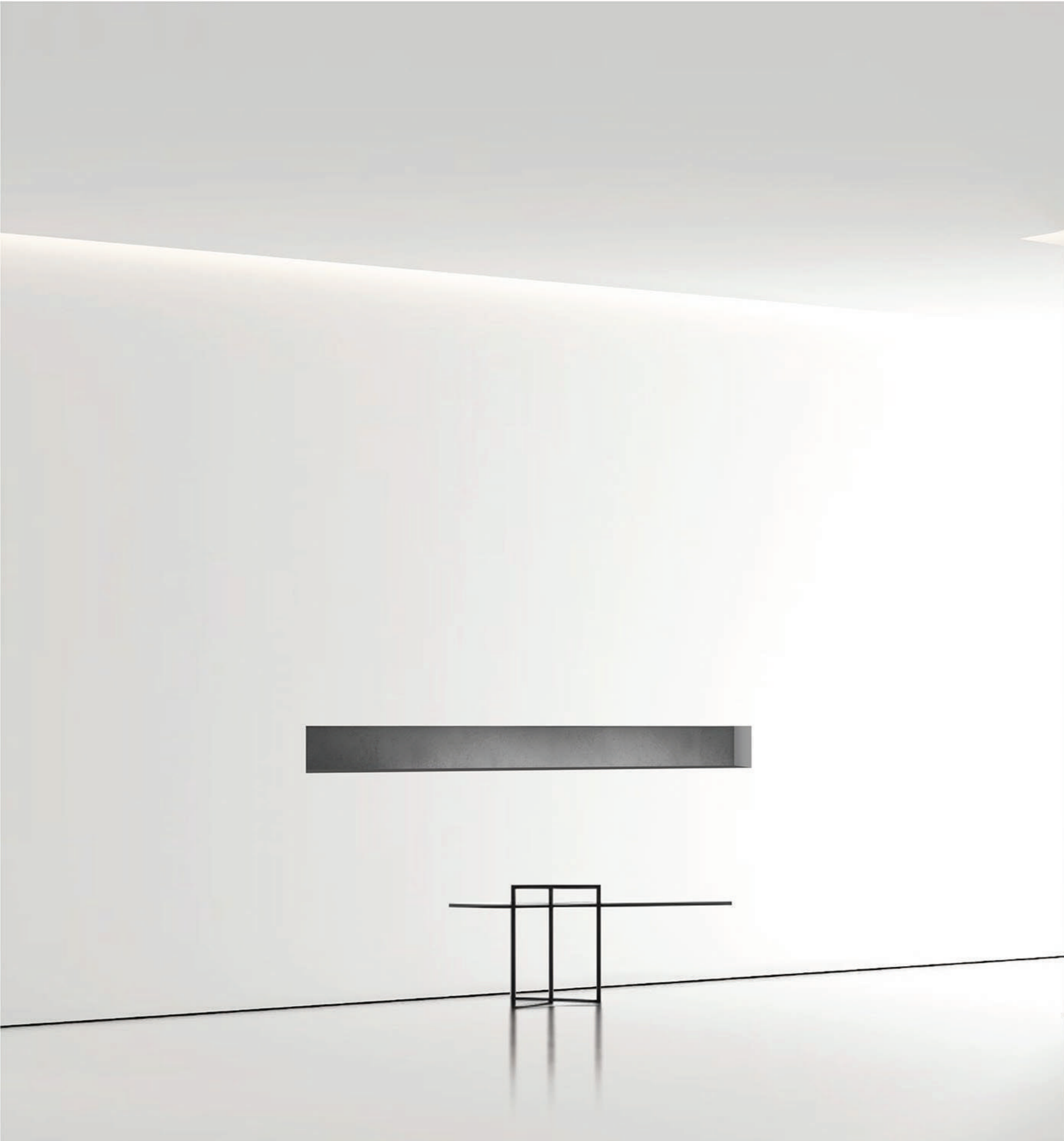


A25-P42
全景门四门
玻璃厚度 Glass: 8mm
颜色 Colors: 沙漠金 / 可定制颜色
材质 Material: 304不锈钢
尺寸 Size: 非标定制



下沉式效果图





无障碍地漏效果图



L-51



L-52



L-34



L-09



L-55



L-57



L-25



L-59



L-61



L-39



L-63



L-64



L-65



L-66



L-67



L-68



L-69



L-16



L-18



L-21



L-32



L-33



L-80



L-81



L-82



L-36



L-37



L-70



L-72



L-73



L-74



L-75



L-79



L-83



L-84



L-85

石基系列



扇形



弧形



一字形



钻石形



刀形



方形



白色



白金砂



黑色

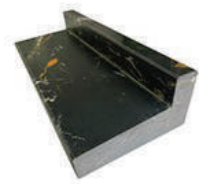


黑金沙



米黄色

下沉式石基



下沉式石基 A



下沉式石基 B



下沉式石基 C

无障碍长条地漏



地漏 A



地漏 B



地漏 C





沙漠金

墨绿

黄皓金

雪山银

哑白

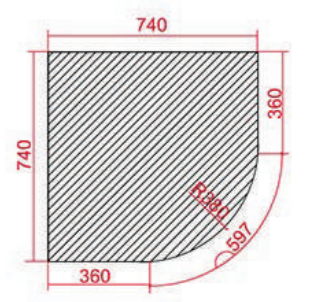
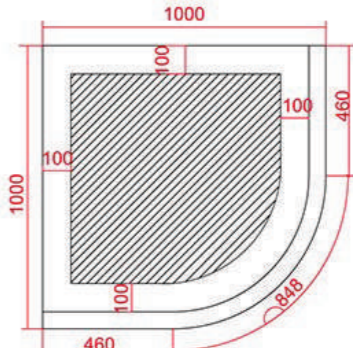
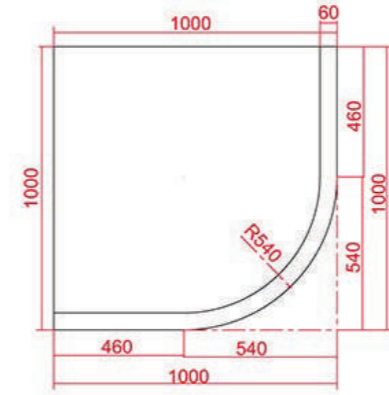
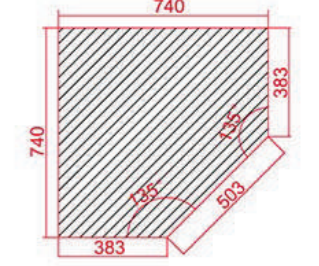
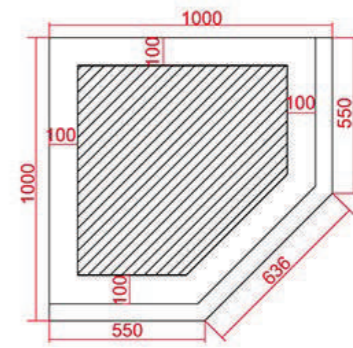
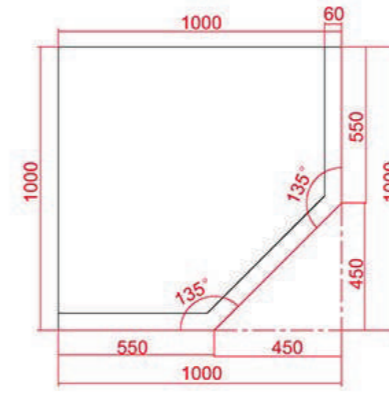
琉璃金

钛金

水晶灰

黑拉丝

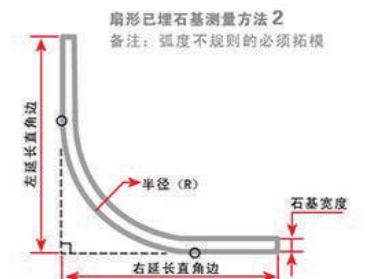
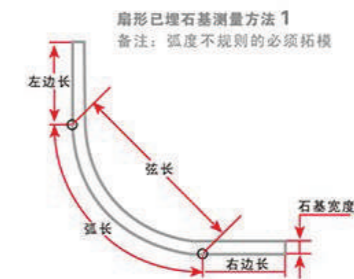
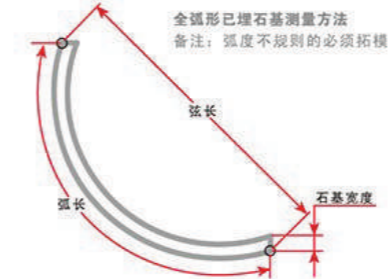
枪灰拉丝



Q 全弧形

S 扇形

已埋石基测量方法



Z 钻石形

D 刀形(单边弧)

